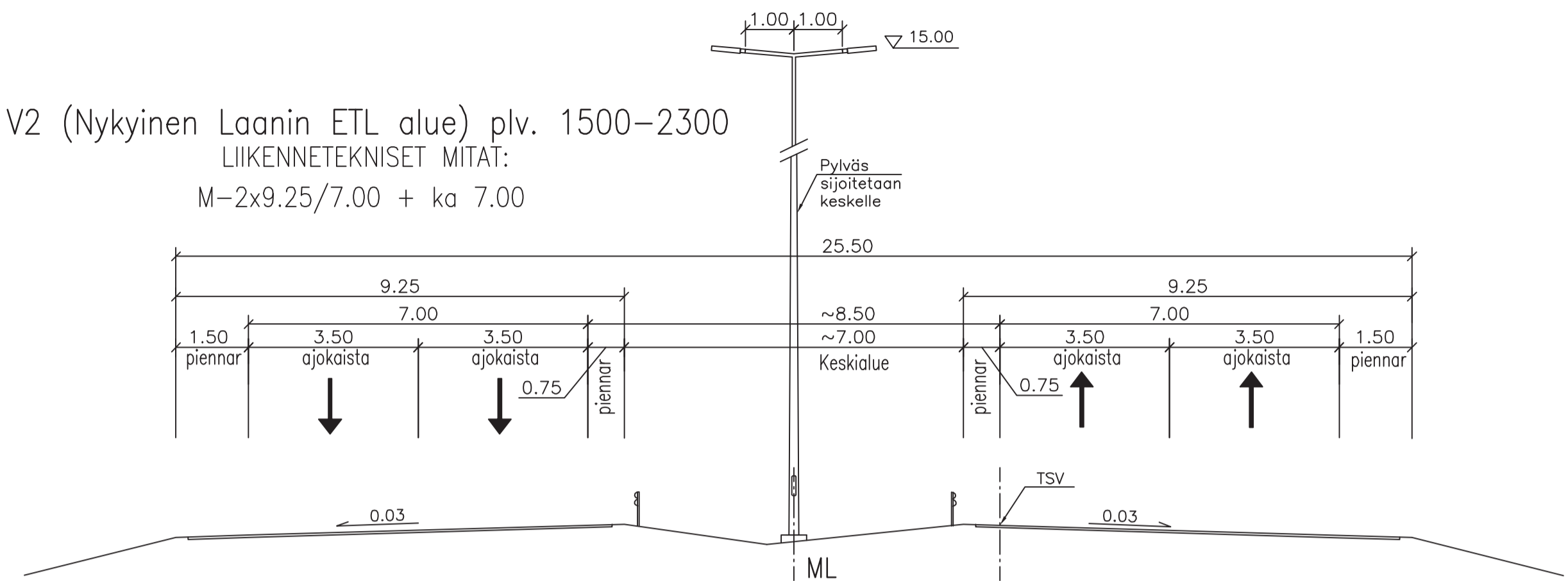
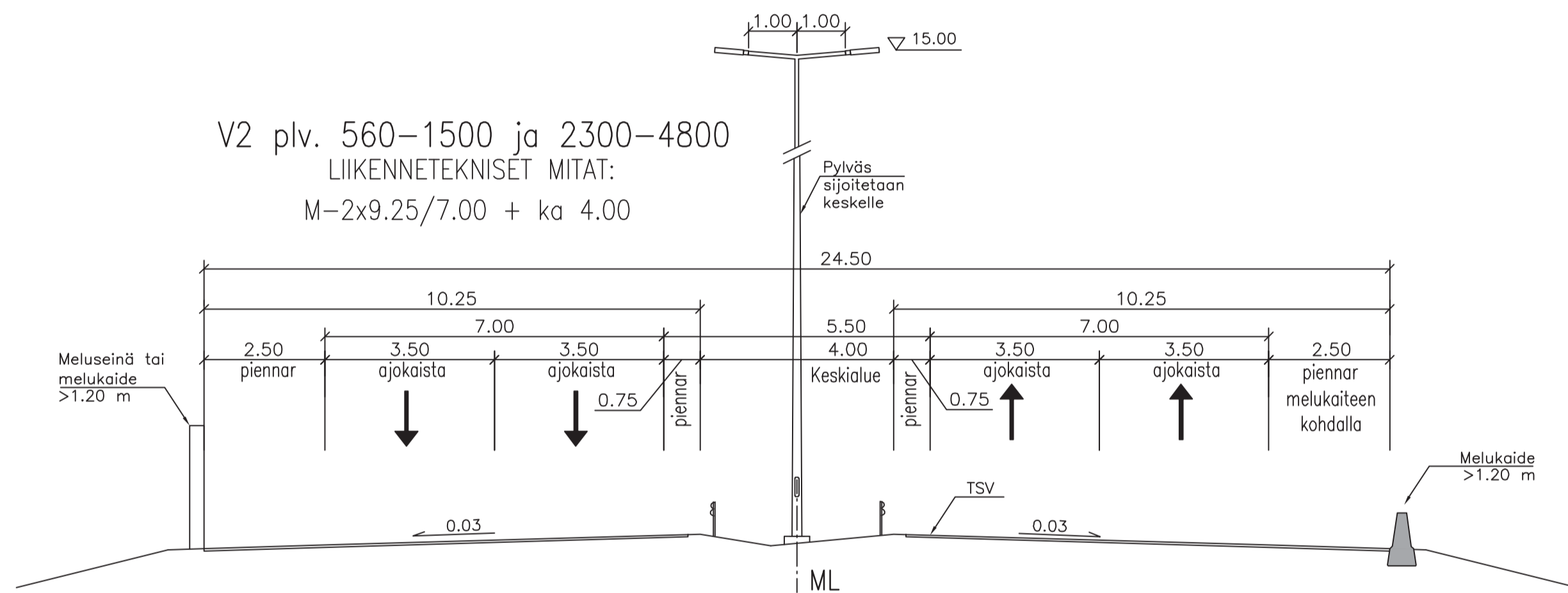


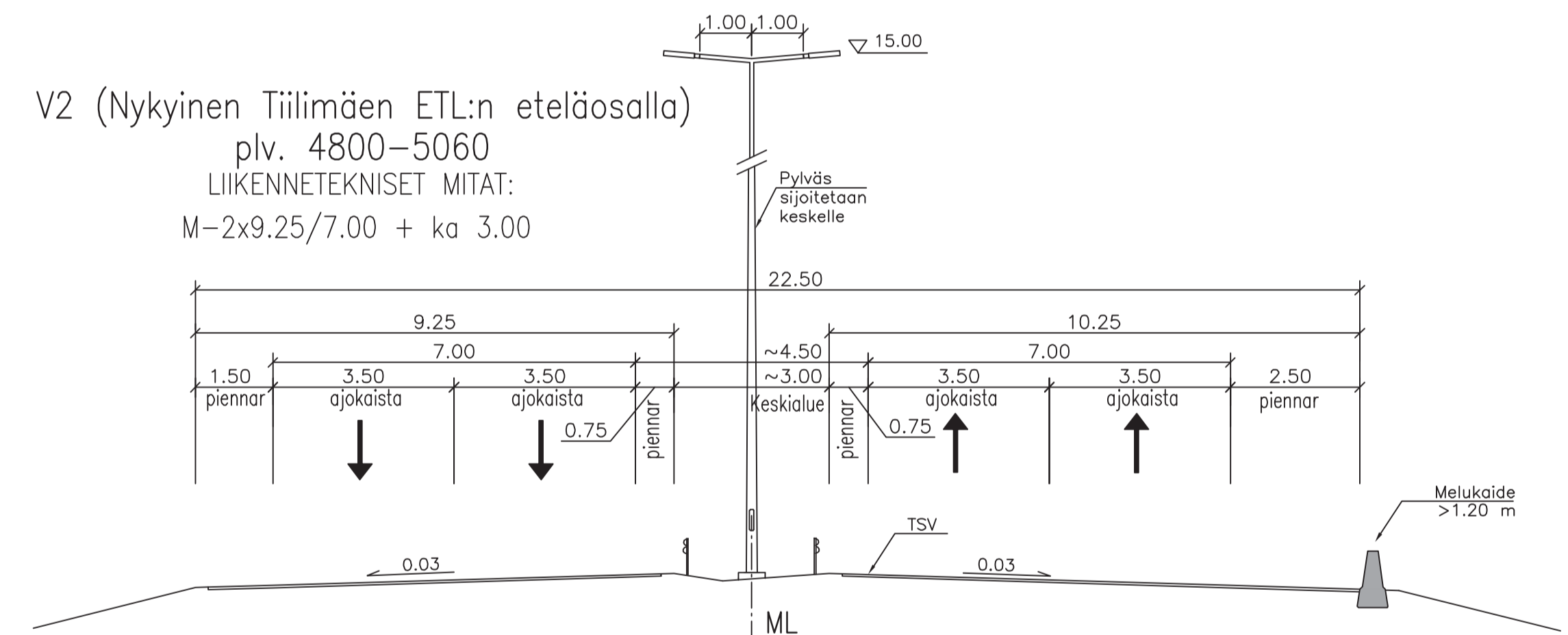
V2 (Nykyinen Laanin ETL alue) plv. 1500–2300
 LIIKENNETEKNISET MITAT:
 M-2x9.25/7.00 + ka 7.00



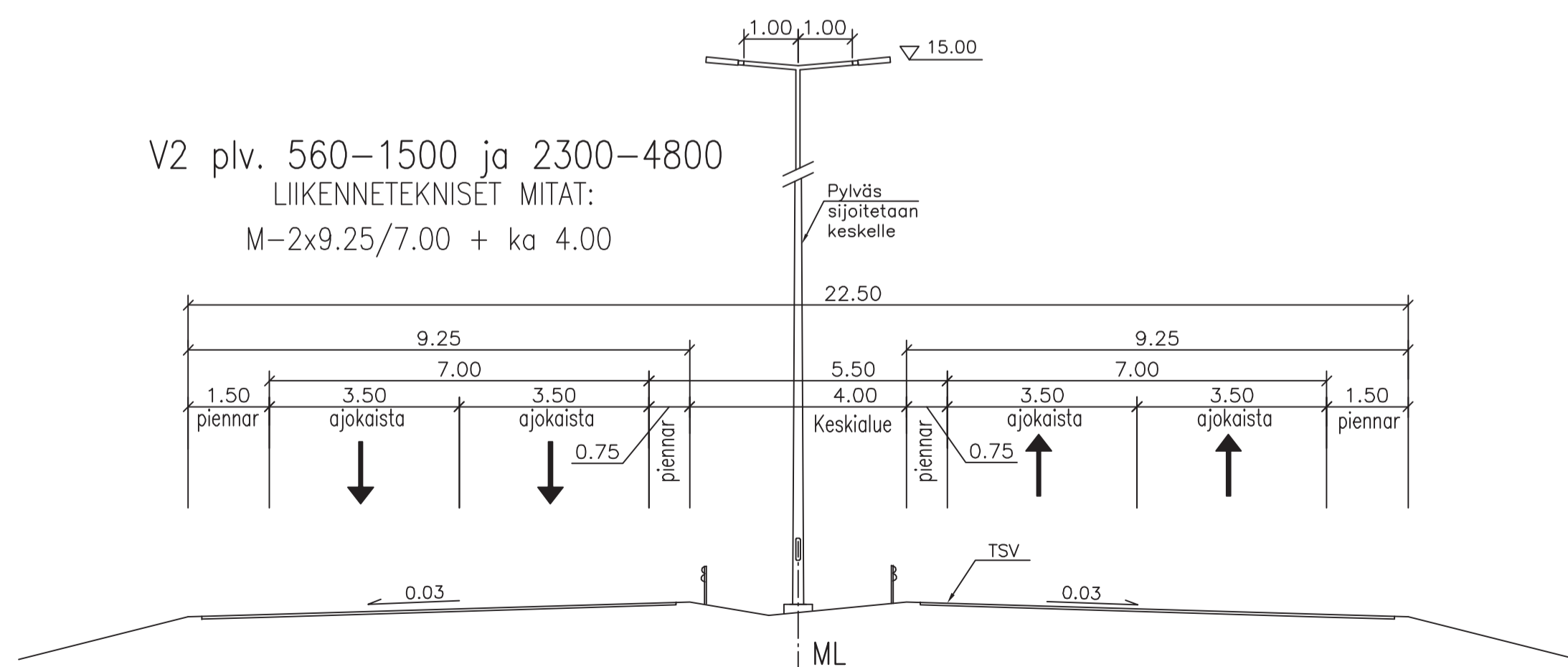
V2 plv. 560–1500 ja 2300–4800
 LIIKENNETEKNISET MITAT:
 M-2x9.25/7.00 + ka 4.00



V2 (Nykyinen Tiilimäen ETL:n eteläosalla)
 plv. 4800–5060
 LIIKENNETEKNISET MITAT:
 M-2x9.25/7.00 + ka 3.00



V2 plv. 560–1500 ja 2300–4800
 LIIKENNETEKNISET MITAT:
 M-2x9.25/7.00 + ka 4.00



Merkit	Muutos	Pvm	Suunn.	Tark.	Koordinaattijärjestelmä	GK22	Valtatien 2 parantaminen Friitalan eritasoliittymän ja Korven eritasoliittymän välillä, Pori ja Ulvila, tiesuunnitelma.
		PORIN KAUPUNKI			Korkeusjärjestelmä	N2000	
Pvm	Timo Bäcklund	Pvm	Sanna Välimäki	Pvm	Satu Rajava	Tieteriksetunnus	Liikennetekniset poikkileikkaukset Vt 2
17.3.2022		17.3.2022		17.3.2022	Viitanen, Tolvanen, Niilo-Rämä	2/46/3115 - 2/48/1800	
						Mittakaava	1:100
						Piir.nro	4T-1